

**ODSTROJENÍ - KOMPLETACE : PALUBNÍ DESKA (ŘÍZENÍ VLEVO) :***SEDAN 5-DVEŘOVÁ NEBO KOMBI 5-DVEŘOVÝ***1. Odstrojení**

Demontovat palubní desku (viz příslušná operace) .

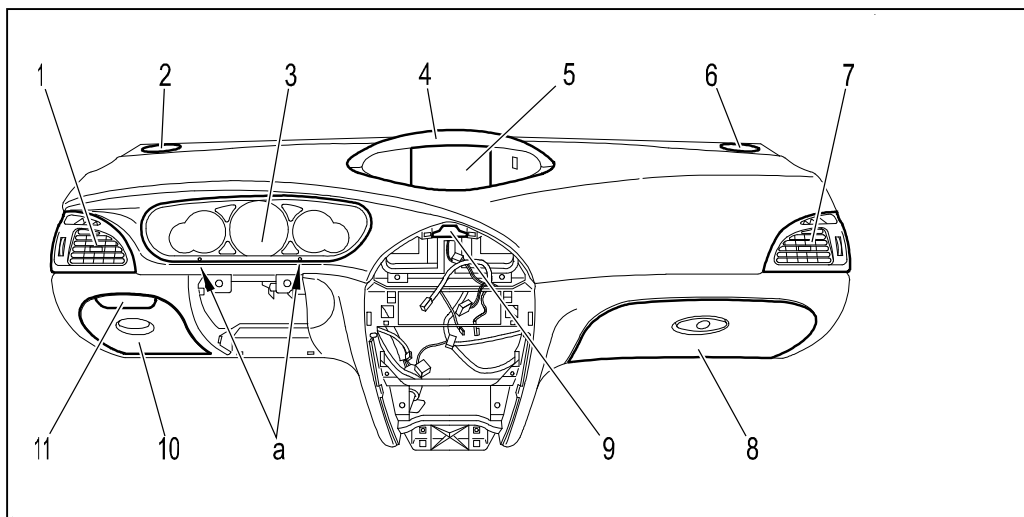


Schéma : C5FP0AZD

Označení	Součásti palubní desky
1	Levý difuzér vzduchu
2	Výškový reproduktor vpředu vlevo
3	Sdružený přístroj (místo pro odpojení " a ")
4	Plášť palubního počítače
5	Displej palubního počítače
6	Výškový reproduktor vpředu vpravo
7	Pravý difuzér vzduchu
8	Odkládací schránka
9	Tlačítko výstražných světel
10	Úložná schránka
11	Držák pohárku

Uvolnit z upevnění , Odpojit a demontovat :

- Sdružený přístroj (3)
- Tlačítko výstražných světel (9)

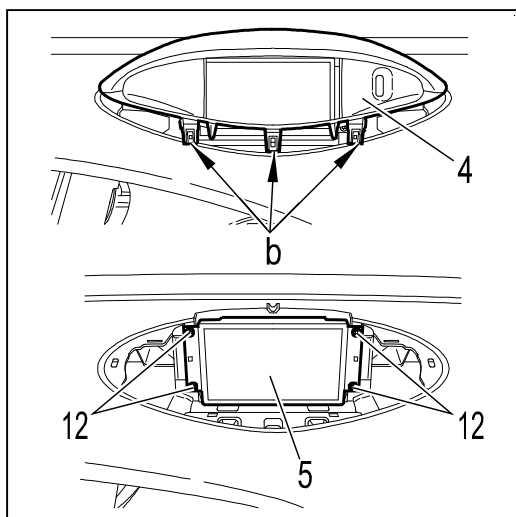


Schéma : C5FP0B0C

Demontovat :

- Plášť palubního počítače (4) (zaklapnuté v místě " b ")
- Šrouby (12)

Odpojit a demontovat palubní počítač (5) .

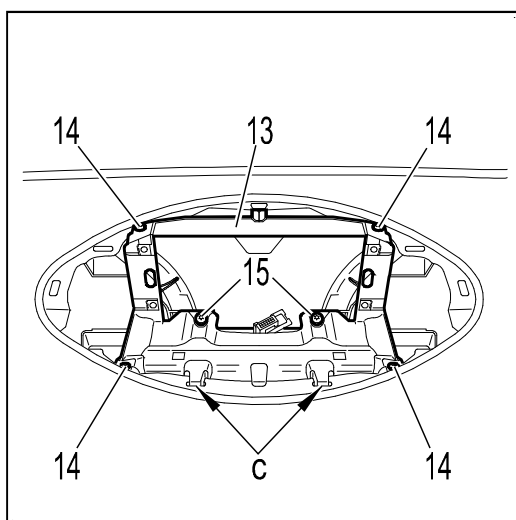


Schéma : C5FP0B1C

Demontovat šrouby (14) a (15) .

Demontovat držák počítače (13) (odjistit v místě " c ") .

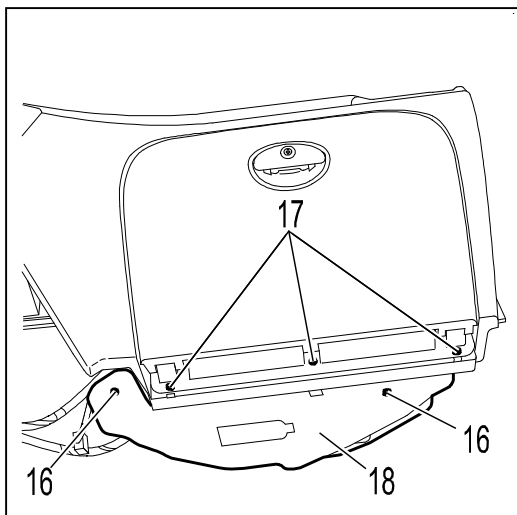


Schéma : C5FP0B2C

Demontovat :

- Plastové šrouby (16)
- Ozdobný prvek pod palubní deskou na straně spolujezdce (18)
- Šrouby (17)

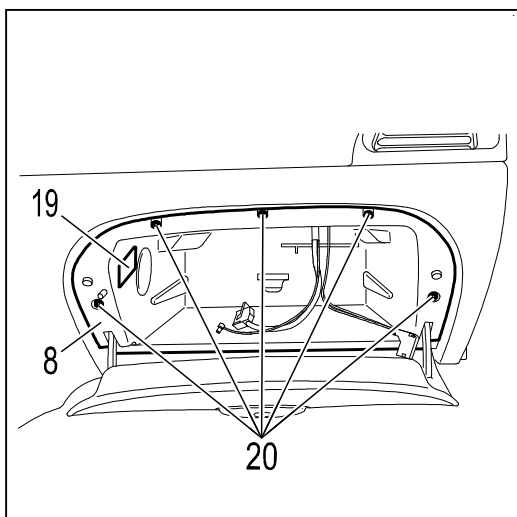


Schéma : C5FP0B3C

Demontovat šrouby (20) .  
 Odpojit osvětlení odkládací skříňky (19) .  
 Demontovat odkládací skříňku .

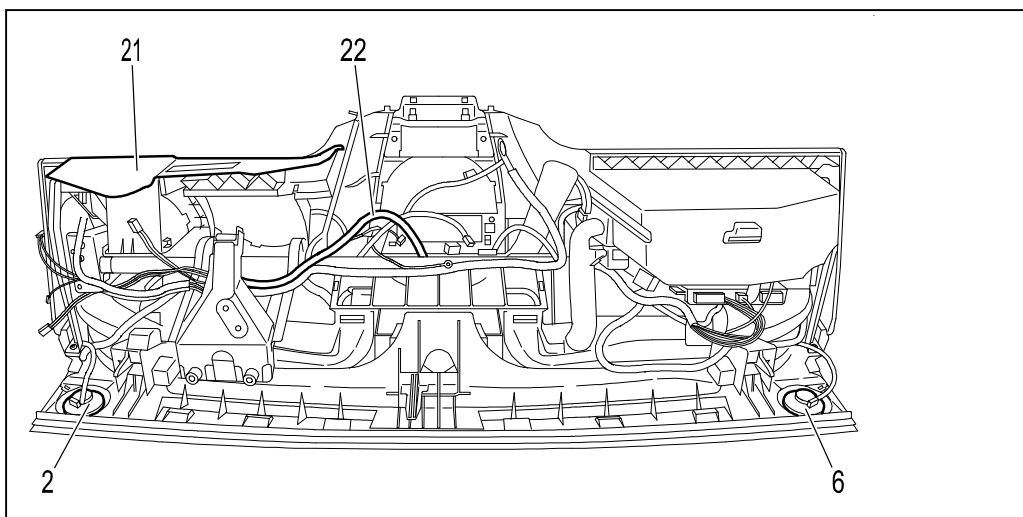


Schéma : C5FP0B4D

Odpojit výškové reproduktory (2) a (6) .

Demontovat :

- Elektrický svazek (22) (odjistit)
- Ozdobný prvek pod palubní deskou na straně řidiče (21)

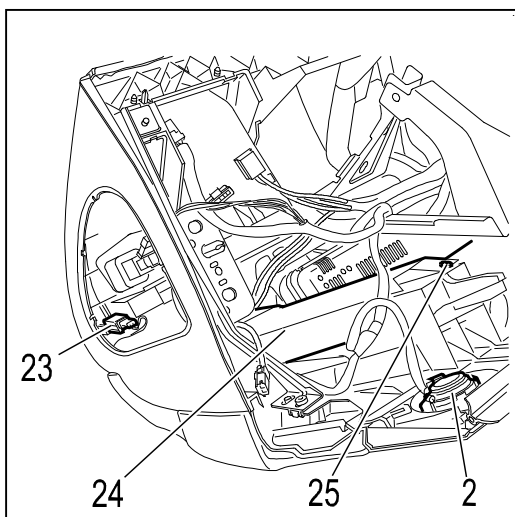


Schéma : C5FP0B5C

Z každé strany .

Odpojit napájení (23) difuzérů (1) a (7) .

Demontovat :

- Výškové reproduktory (2) a (6)
- Šroub (25)
- Vzduchové potrubí (24)

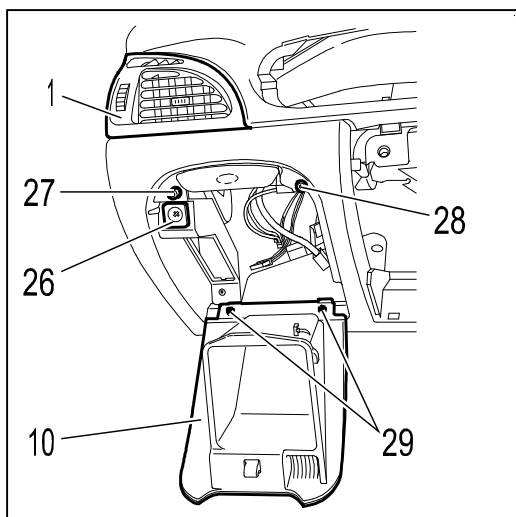


Schéma : C5FP0B6C

## Demontovat :

- Ovladač neutralizace nafukovacího vaku spolujezdce (26)
- Šrouby (29)
- Úložná schránka (10)
- Pryžové dorazy (27)
- Šrouby (28)
- Difuzéry vzduchu (1) a (7)

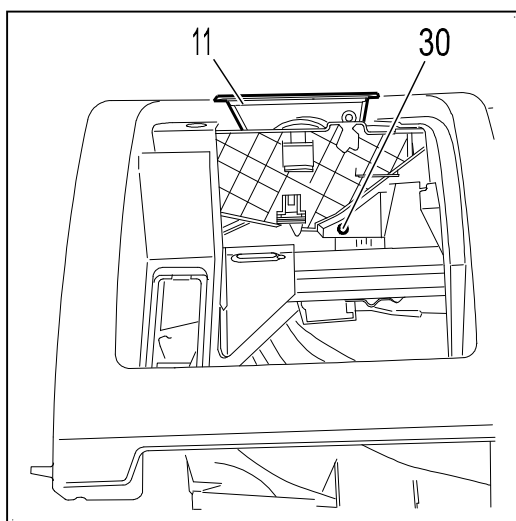


Schéma : C5FP0B7C

Odvrtat hlavu nýtu (5) pomocí vrtáku ` 30 mm .  
Demontovat držák pohárku (11) .

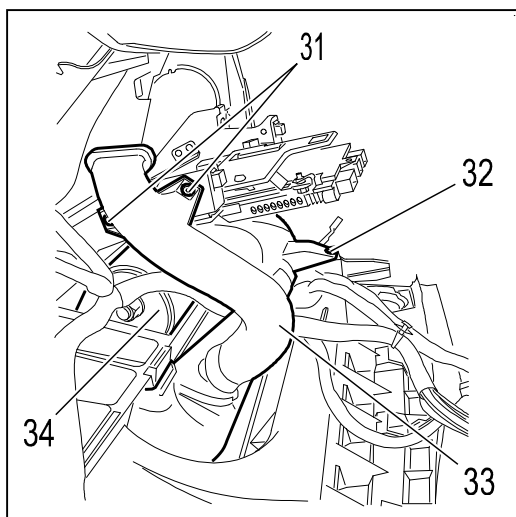


Schéma : C5FP0B8C

Pomocí vrtáku ` 5 mm odvrtat hlavy nýtů (31) .

Demontovat :

- Šroub (32)
- Vzduchové potrubí (33)
- Nafukovací vak spolujezdce (34) (viz příslušná operace)

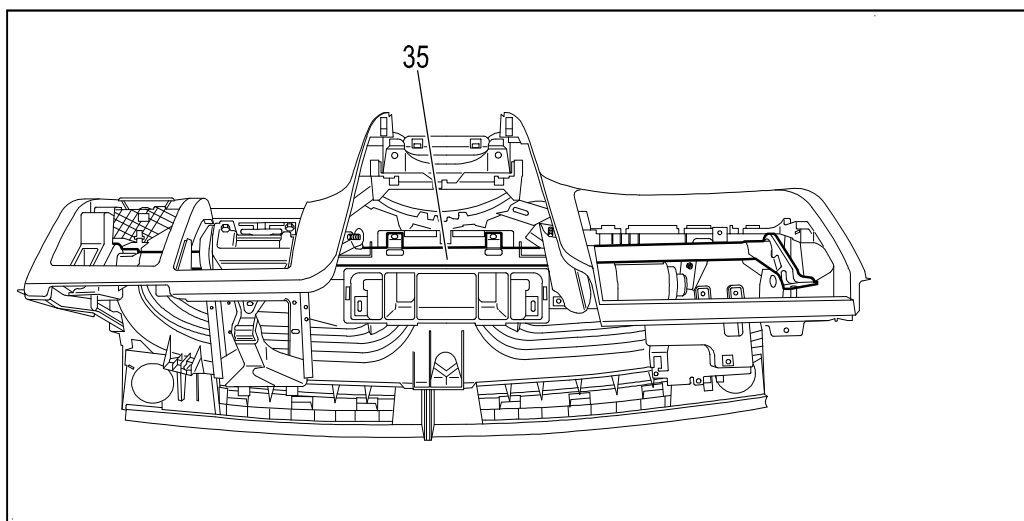


Schéma : C5FP0B9D

Kovová kostra palubní desky (35) .

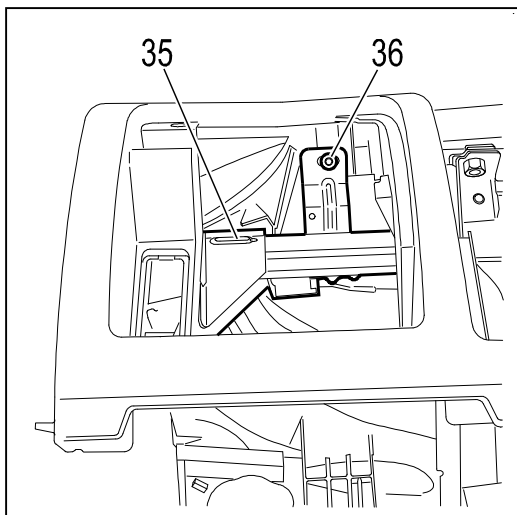


Schéma : C5FP0BAC

Demontovat šroub (36) .

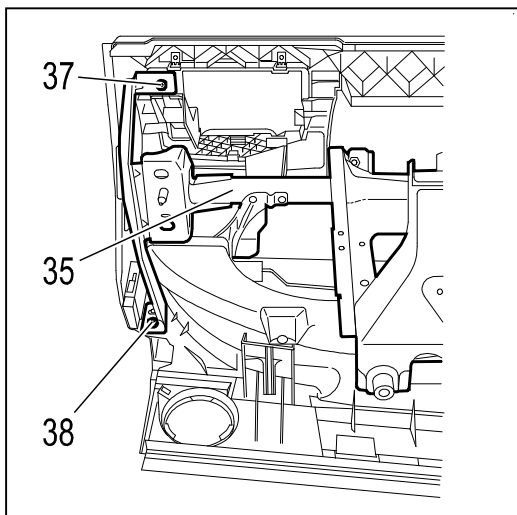


Schéma : C5FP0BBC

Odvrtat hlavu nýtu (5) pomocí vrtáku ` 37 mm .  
Demontovat šroub (38) .

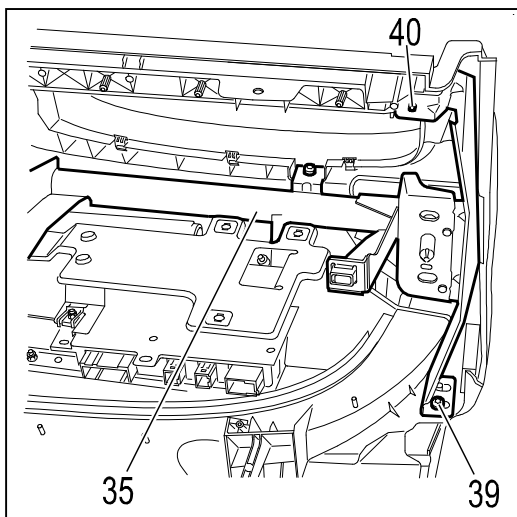


Schéma : C5FP0BCC

Demontovat šroub (39) .

Odvrtat hlavu nýtu (5) pomocí vrtáku ` 40 mm .

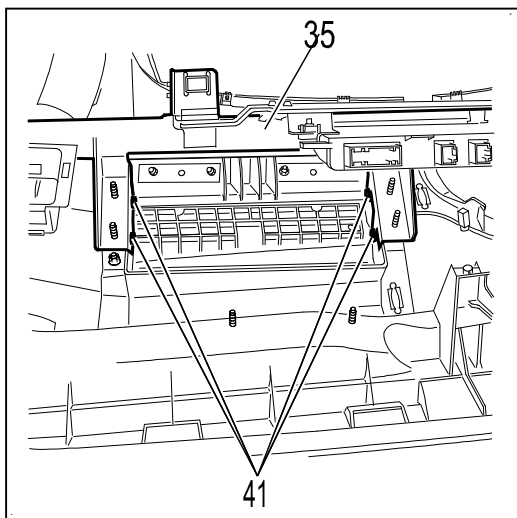


Schéma : C5FP0BDC

Pomocí vrtáku ` 5 mm odvrtat hlavy nýtů (41) .

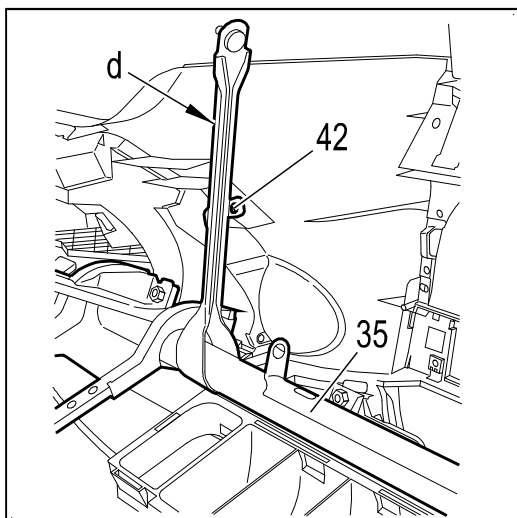


Schéma : C5FP0BEC

Pomocí vrtáku ` 5 mm odvrtat hlavu nýtu (42) upevňujícího vzpěru " d " na palubní desce .



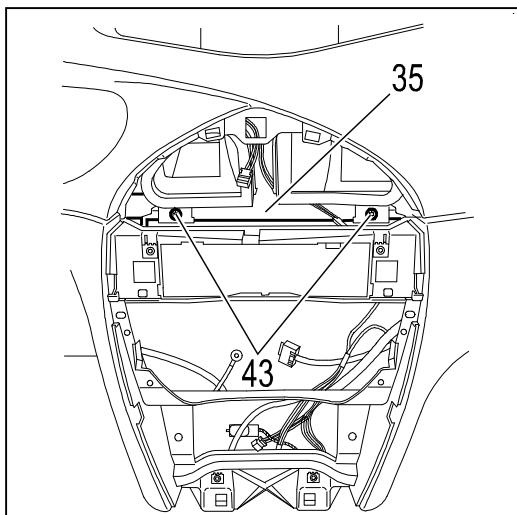


Schéma : C5FP0BFC

Demontovat šrouby (43) .  
Demontovat kovovou kostru (35) palubní desky .

## 2. Kompletace

Postupovat v obráceném pořadí úkonů než při demontáži .